



Exclusive 260
Honeycomb Tile Blue

Návod na instalaci

- | | |
|----------------------|---|
| Doprava a skladování | 1 |
| Manipulace | 2 |
| Příprava podkladu | 3 |
| Instalace | 4 |
| Důležité informace | 5 |

1. DOPRAVA A SKLADOVÁNÍ

Obecně platí, že role a krabice je třeba skladovat na stíněném, suchém a čistém místě uvnitř budovy, chráněném před znečištěním. Role o šířce 2 m by měly být skladovány ve svislé poloze a bezpečně zajištěny; rozměry nad 2 m by měly být skladovány vodorovně.

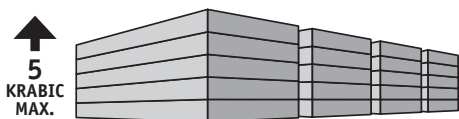
Měly by být také chráněny proti extrémním teplotám (horku i chladu), vlhkosti, rzi, plísni, jakémukoli znečištění a před nadměrným zatížením. Nesmí být na sebe naskládány ve velkém množství. Dodržujte předepsané způsoby manipulace a dopravy.

Nejméně 48 hodin před instalací musí být role aklimatizovány v místě pokládky.

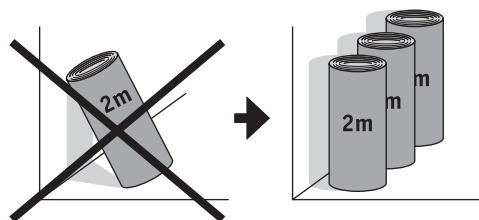
Teplota v místnosti při instalaci by vždy měla být vyšší než 15 °C.

Ověřte si normy platné ve vaší zemi, neboť tyto teploty se mohou lišit.

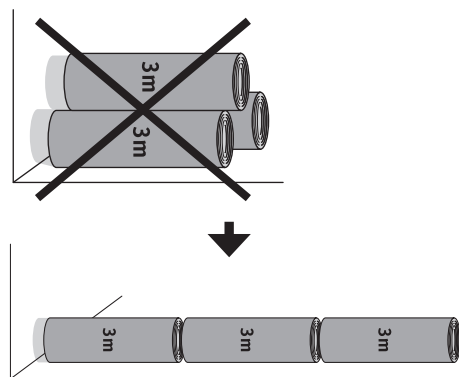
Nejméně 24 hodin před instalací musí být pásy a čtverce aklimatizovány v místě pokládky.



► Standardizované výrobky



► Dvoumetrové role: skladování ve svislé



► Role ≥ 2 m: skladování ve vodorovné poloze

2. MANIPULACE



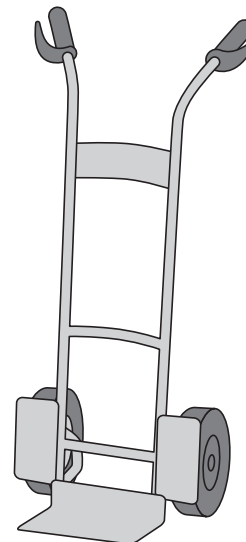
Pro dosažení co nejlepších výsledků postupujte dle pokynů pro instalaci uvedených níže a používejte nástroje a příslušenství doporučené výrobcem.

Při manipulaci se všemi typy podlahovin dbejte na dodržování bezpečnostních postupů, aby nedošlo ke škodám na materiálu nebo úrazům.

Před instalací a v jejím průběhu kontrolujte, zda materiál netrpí vizuálními vadami či poškozeními. V takovém případě neprodleně informujte zástupce společnosti Tarkett.

Pro pokládku souvislé plochy používejte vždy stejné číslo šarže produktu a role /čtverce instalujte v

► Rudl



Chybné způsoby přepravy, skladování anebo manipulace mohou podlahovinu poškodit a způsobit estetické nebo technické problémy. Společnost Tarkett nenese odpovědnost a záruku za problémy s podlahovinou způsobené nevhodným skladováním nebo manipulací.

3. PŘÍPRAVA PODKLADU



Prvořadou podmínkou úspěšné instalace je kvalita podkladu, proto se ujistěte, že je podklad ve stavu umožňujícím provedení instalace podlahoviny.

Podklad musí být rovný, čistý, bez úlomků a usazenin, bez jakýchkoliv značek (provedených např. fixem, značkovačem jakéhokoliv typu, kuličkovým perem, barvou atd., které by mohly způsobit nežádoucí zabarvení možnou migrací barvy), nepoškozený, suchý, soudržný, tvrdý a hladký.

Je třeba prověřit nasákavost a podklad nesmí být vystaven vlhkosti. Příprava anebo vysušení podkladu a postup pokládky musí vždy odpovídat příslušné normě platné v dané zemi.

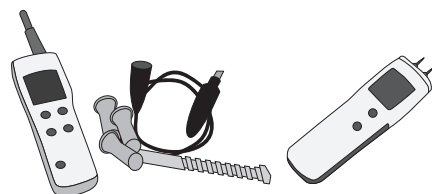
Vlhkost pevného podkladu by měla být nižší než maximální úroveň povolená při zkoušení dle příslušné normy. Nastudujte si předpisy platné ve vaší zemi a na jejich základě stanovte vhodný postup a hodnoty.

Pro značení používejte pouze nemastnou grafitovou tužku.

3.1 CHARAKTERISTIKA PODKLADU

■ Vlhkost

Vždy se řiďte předpisy platnými v příslušné zemi. Obecně platí, že doba schnutí čerstvě položené betonové podlahy činí cca 2 týdny na 1 cm její tloušťky. Při zkoušení se řiďte normami platnými ve vaší zemi (zkouška relativní vlhkosti, kalcium-karbidová metoda atp.).



► Měřič vlhkosti betonu

Tip: test vlhkosti za pomoci plastové fólie

Umístěte plastovou fólii (min. 50 cm x 50 cm), na podklad. Fólii přilepte po obvodu lepící páskou k pokladu, aby byl prostor pod fólií hermeticky uzavřen. Vyčkejte 24h a zkontrolujte, zda je pod fólií kondenzace vody.

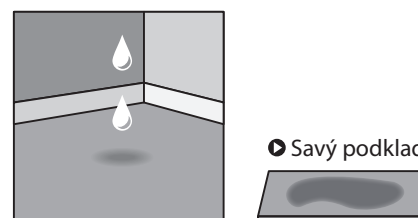
- ! Nadměrná vlhkost může způsobit špatnou přilnavost, vznik bublin či migraci barev, za což společnost Tarkett nenese odpovědnost

■ Savost – poréznost

Ověřte si normy platné v daném místě, obecně nicméně platí, že podklad je příliš savý, je-li čas potřebný pro vsáknutí kapky vody do betonu kratší než jedna minuta. V takovém případě musí být před provedením vyrovnávací stěrky použita penetrace nátěrem zředěným v poměru 1:1.

Platí také, že podklad je nesavý, trvá-li vsáknutí kapky vody do betonu více než 10–15 minut.

V takovém případě by měla být použita neředěná penetrace. Při použití penetrace vždy dodržujte pokyny výrobce.



► Savý podklad



► Nesavý podklad

- ! Nesavý podklad může vést k prodloužení doby zavaznutí lepidla, což vede ke vzniku problémů při lepení k podkladu. Příliš savý podklad může naopak způsobit rychlé zavaznutí, což může následně vést k odlepování.

■ Rovinnost / plochost

V různých zemích existují různé způsoby měření.

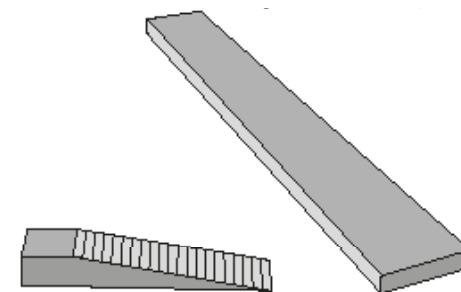
Francie: tolerance musí být menší než 7 mm na 2 m pro betonový podklad a 5 mm pro dřevěný podklad.

–Velká Británie / Skandinávie: 3 mm na 2 m (a v závislosti na lokalitě, SR1 nebo 2...).

–Německo: 4 mm na 2 m (DIN18202).

–Nizozemsko / Austrálie: 2 mm na 2 m.

Tolerance musí být méně než 2 mm na 20 cm betonového / dřevěného podkladu.



► Měřicí klín

- ! Nerovný povrch může způsobit viditelné chyby. Podlaháři mohou také vzniknout vícenáklady v důsledku nutnosti použít pro dosažení rovinnosti povrchu větší množství vyrovnávací stěrky.

3. PŘÍPRAVA PODKLADU



■ Trhliny a spáry

Nejprve je třeba stanovit typ trhlin nebo spár zjištěných na stavbě, aby mohl být zvolen správný postup.

Trhliny

Trhliny (o velikosti 0,3 až 1 mm) se mohou objevit v důsledku smršťování při schnutí betonu.

Mikrotrhliny

Prakticky neviditelné trhliny ($\leq 0,3$ mm).

Dilatační spáry

Dilatační spáry slouží ke kompenzaci rozdílných rozměrů a dilatačních pohybů.

Smršťovací (dělicí) spáry

Smršťovací spáry umožňují smršťování betonu a brání vzniku trhlin při schnutí.

Izolační spáry

Izolační spáry oddělují potěr od ostatních stavebních konstrukcí (stěny, sloupy).

Pracovní spáry

Pracovní spáry se používají k přerušení denní pokládky betonové desky.



Mikrotrhliny by měly být sanovány penetračním nátěrem.

Trhliny a pracovní spáry by měly být vyfrézovány, očištěny a zcela vyplněny epoxidovou pryskyřicí zasypanou pískem.

Smršťovací spáry by měly být zcela vyplněny epoxidovou pryskyřicí zasypanou pískem.

Dilatační spáry se ošetří vloženým nebo překrývajícím profilem. Vyrovnávací stěrka a podlahová krytina je na obou stranách ukončena.

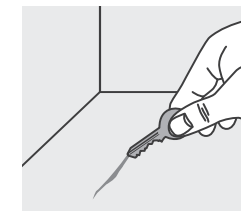
Izolační spáry se vyplní měkkým materiálem (např. polystyrenem).

■ Tvrdost

Podklad musí být dostatečně odolný proti stlačení a promáčknutí. Pro měření tvrdosti betonu může podlahář použít tvrdoměr.

Tip: Test tvrdosti klíčem

Klíčem udělejte na povrchu podkladu rýhu. Pokud klíč zanechá na podkladu rýhu, ze které se vydrolí štěrk, může být podklad považován za nedostatečně tvrdý. Před instalací bude třeba použít základní a / nebo vyrovnávací hmotu.



! Pokud není podklad dostatečně tvrdý, může zátěžový provoz nebo těžký náklad poškodit potěr / vyrovnávací stěrku a způsobit vznik estetických či technických závad.

■ Neporušenost

Podklad musí být na povrchu bez kontaminací, jako jsou například skvrny po uhlovodících, barvy, zbytky chemikálií nebo výkvět cementu.

! Kontaminace ponechaná na podkladu může způsobit migraci barev a poškození produktu.

■ Čistota

Podklad musí být prostý jakýchkoli částic prachu a stop po fixech nebo popisovačích.

! Částice prachu, škrábance a jiné nečistoty mohou způsobit vizuální vady (kopírování nerovností).

3. PŘÍPRAVA PODKLADU



3.3 MATERIÁLY POTŘEBNÉ PRO INSTALACI

■ Penetrace

Různé typy:

Na bázi rozpouštědla / vody, PU, epoxidové pryskyřice.

Hlavní funkce:

- upravuje místo instalace a nadměrnou savost anebo různé povrchy podkladu
- upravuje propustnost podkladu, je-li doba schnutí příliš krátká
- zlepšuje schopnost adheze vyrovnávací stěrky k neporéznímu podkladu

Aplikace:

Obecně platí, že penetrace se nanáší štětkem nebo válečkem. Spotřeba závisí na rovinosti podkladu: 80–120 g/m².

Striktně dodržujte pokyny výrobce.

Aplikace vyrovnávací stěrky bez předchozího použití penetrace může způsobit oddělení jednotlivých vrstev nebo vznik trhlin ve vyrovnávací stěrce.

■ Samonivelační stěrka

Definice:

Vyhlazující povrchová úprava směsí na bázi cementu určená pro vnitřní použití, která bude zakryta podlahovou krytinou.

Hlavní funkce:

- upravuje poréznost podkladu = možnost lepení bez speciální přípravy
- samonivelační schopnost zajišťující homogenní a hladký povrch

- umožňuje dosažení rovnoměrné vrstvy lepidla a jeho stejnoměrné schnutí po celé ploše.

Spotřeba (průměrná):

1,5 Kg / 1 mm / m²

Vysoká zátěž = tloušťka 2–3 mm (dle země aplikace)

Striktně dodržujte pokyny výrobce.

■ Lepidla

Společnost Tarkett sice může doporučit značku lepidla, avšak za uvedené produkty nenese žádnou záruku. Seznam produktů a výrobců nelze považovat za zaručený, kompletní ani aktuální.

Společnost Tarkett nenese odpovědnost v případě, že jakýkoli z těchto výrobků třetích stran nebude správně fungovat s jejími výrobky.

Za vhodnost lepidla k danému účelu a jeho aplikaci v souladu s doporučeními výrobce nese odpovědnost výrobce lepidla a podlahář.

Pro ideální výsledek zkontrolujte vždy:

- kompatibilitu se spodní vrstvou podlahové krytiny (PVC, PU, juta...)
- vzhled rubové strany: drsná, hladká, vlákna, mřížka... ,
- poréznost podlahoviny (textilie, juta...)
- poréznost podkladu (propustný či ne)
- jakost / funkci (polyfunkčnost, spotřeba...).

Při volbě typu lepidla a špachtle zvažte povahu podlahy, druh podkladu a podmínky. V souladu s pokyny výrobce a podmínkami na staveništi určete doby schnutí a provádění.

Obecné:

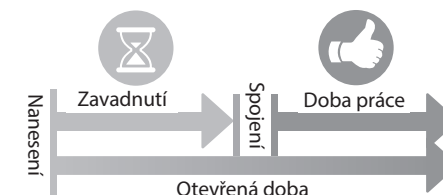
Mírně savý podklad: použijte jemně ozubené hladítko (cca 250 g/m² až 300 g/m²).

● Pro produkty (hladká zadní strana):



Nesavý podklad: použijte hladítko s velmi jemným ozubením (cca 150 g/m² až 200 g/m²).

● V případě stěny, Tarkolay atd.: použijte špachtli A4 (typ TKB).



Zavadnutí = doba předtím, než lze pokládat podlahovou krytinu na lepidlo se správnou přilnavostí.

Doba práce = doba pro pokládku, válcování těžkým válcem a ořez podlahové krytiny.

Obecně platí, že aplikace lepidla se provádí pomocí ozubené špachtle nebo válečkem (speciální lepidla)

V případě, že aplikace vyžaduje odvětrání lepidla, zkontrolujte před samotnou pokládkou, zda se již voda nebo ředidlo odpařily (zkouška prstem – suchý povrch).

Pro zajištění dostatečné adheze musí být vždy použit těžký válec.

Další informace o lepidlech jsou uvedeny v Seznamu lepidel doporučených firmou Tarkett.

http://professionals.tarkett.com/sites/tarkettb2b_int/files/pdf/tarkett-floor-adhesive_recommendations.pdf

4. INSTALACE

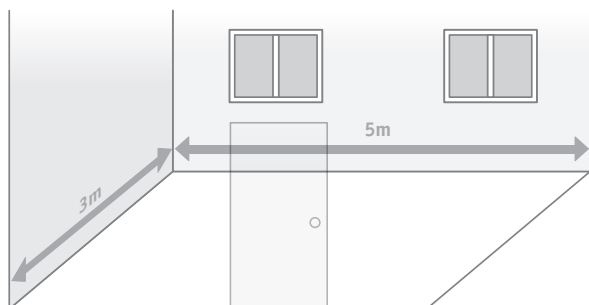
Jako vodítka si prosím prostudujte konkrétní pokyny pro instalaci u jednotlivých skupin produktů a tabulku lepidel dle výběru společnosti Tarkett.



4.1 OBECNÁ PRAVIDLA

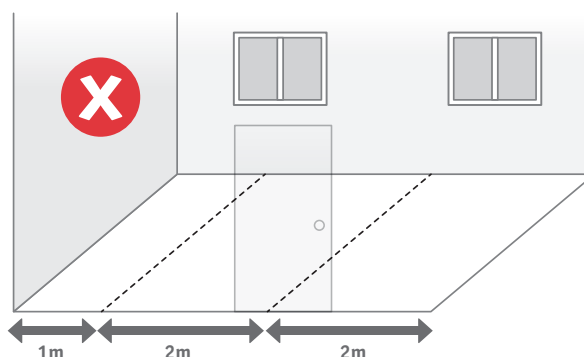
■ Pokládka – pásy

1 Rozměry místnosti



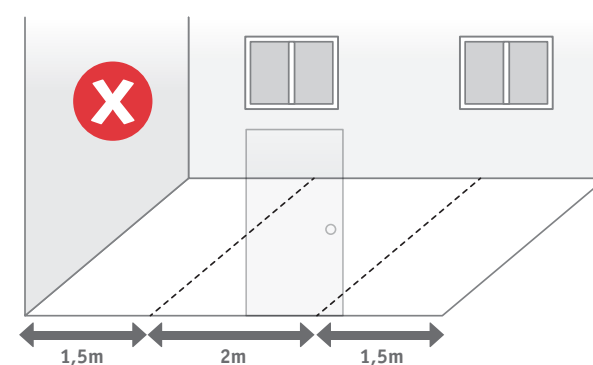
Je-li místnost přibližně čtvercová, měly by pásy probíhat souběžně s dopadajícím světlem. V dlouhých, úzkých místnostech instalujte pásy nejlépe po délce místnosti.

2 Špatné rozvržení



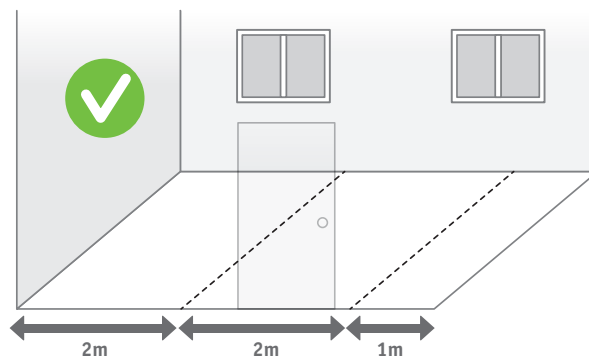
! Spára umístěná u prahu dveří.

3 Špatné rozvržení

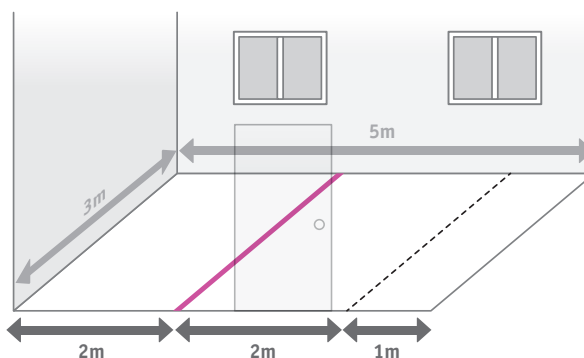


! Ztráta materiálu

4 Správné rozvržení

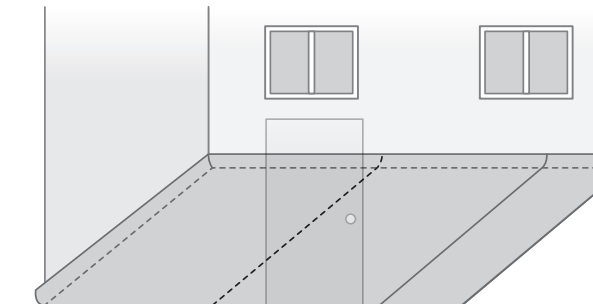


5 Referenční čára



! Srovnejte hranu pásu dle referenční čáry

6 Příprava pásů (řezání a rozprostření)



! Úseky podlahoviny musí být nařezány na požadované délky s rezervou několika centimetrů.

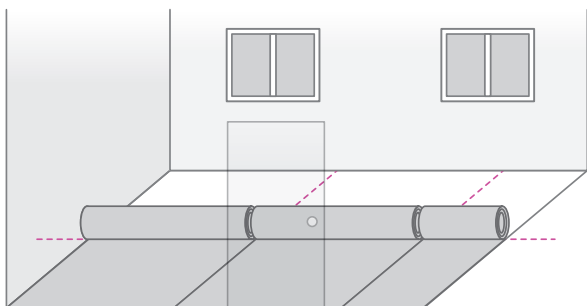
4. INSTALACE

Jako vodítko si prosím prostudujte konkrétní pokyny pro instalaci u jednotlivých skupin produktů a tabulku lepidel dle výběru společnosti Tarkett.



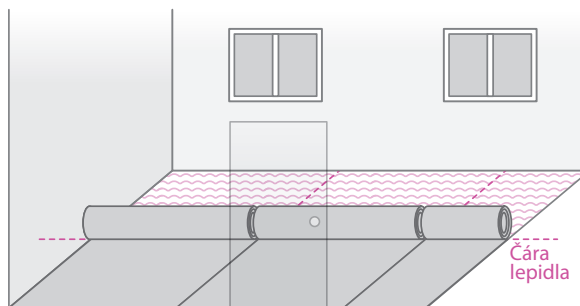
■ Pokládka – pásy

7 ● Vyskládání a odrolování první poloviny



Je možno vyskládat či odrolovat

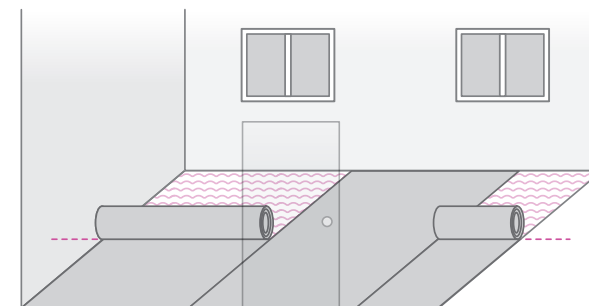
8 ● Lepení



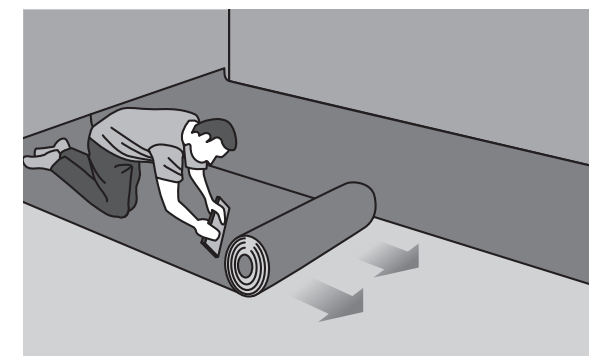
Zde prosím použijte Tarkospray

Položka:
GB/FR/DE/NL/PL: 1460 003
GB/SW/SPA/IT/PT: 1460 008

7 ● První pás odrolujeme zpátky na lepidlo a přitlačíme



Při postupném odrolování pásů na lepidlo je důležité používat přitlačný korek. Tak zabráníte zachytávání vzduchu pod pásy, což by mohlo vést ke vzniku bublin.



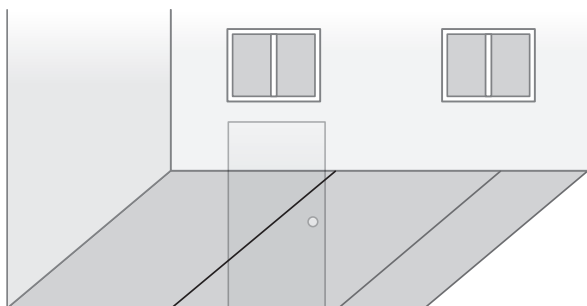
4. INSTALACE

Jako vodítko si prosím prostudujte konkrétní pokyny pro instalaci u jednotlivých skupin produktů a tabulku lepidel dle výběru společnosti Tarkett.

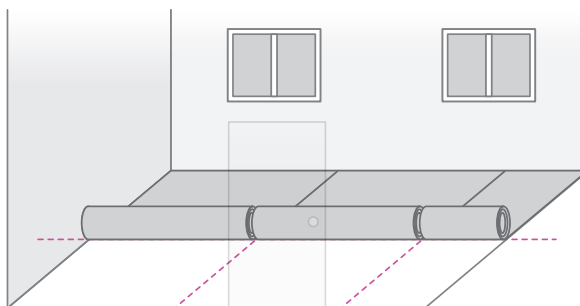


■ Pokládka – pásy

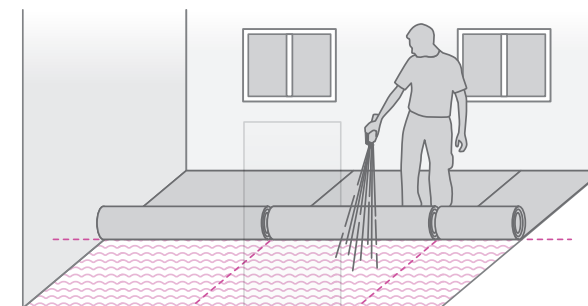
10 ● Odrolování a přitlačení dalších pásů



11 ● Opakujte to samé pro druhou polovinu

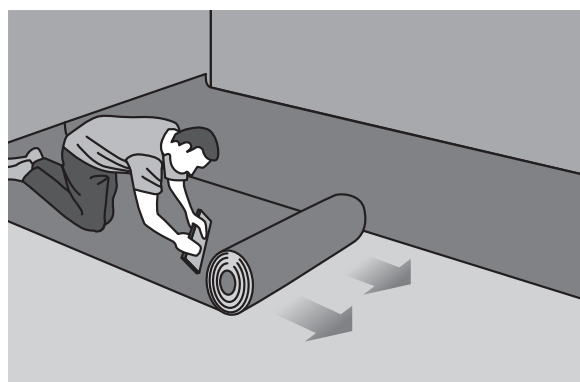
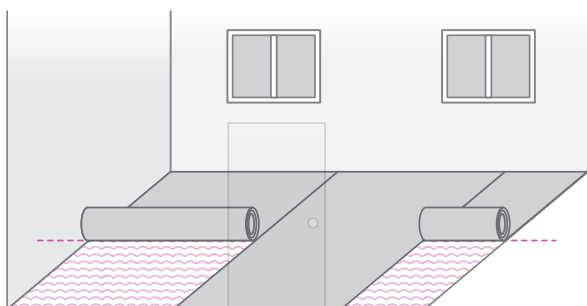


12 ● Lepení



Zde použijte Tarkospray

13 ● První pás odrolovaný zpět do lepidla a přitlačený



Při postupném odrolování pásů na lepidlo je důležité používat přitlačný korek. Tak zabráníte zachytávání vzduchu pod pásy, což by mohlo vést ke vzniku bublin.

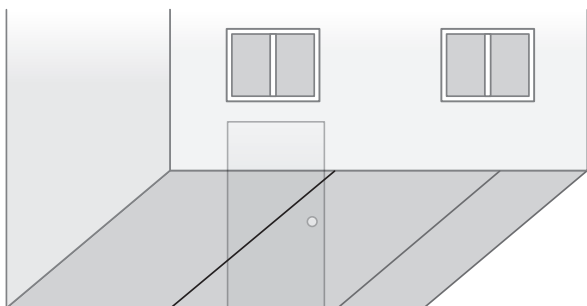
4. INSTALACE

Jako vodítko si prosím prostudujte konkrétní pokyny pro instalaci u jednotlivých skupin produktů a tabulku lepidel dle výběru společnosti Tarkett.

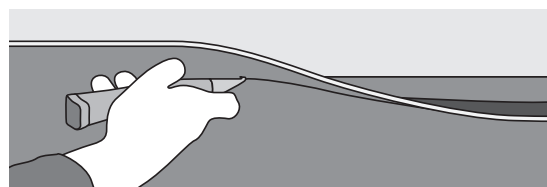


■ Pokládka – pásy

14 ● Odrolování a přitlačení dalších pásů



Stejný postup opakujte u druhé poloviny pásů.



Po nalepení a přitlačení může být přebytečný materiál u stěn a překážek hladce odříznut (ručně).

Nástroje pro ruční odříznutí:

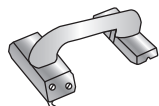
● Nůž:



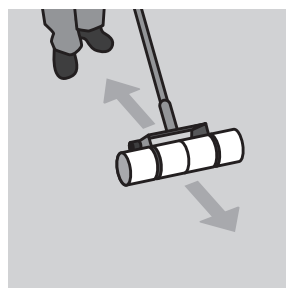
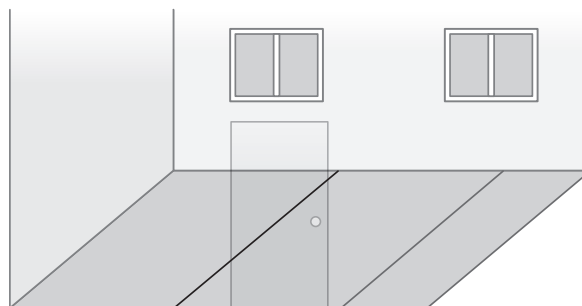
● Háčkové čepele:



● Řezač hran

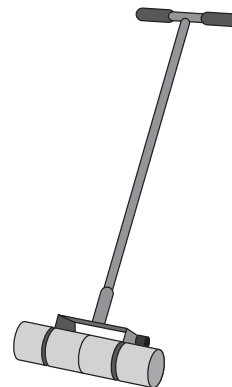


15 ● Závěrečné přitlačení

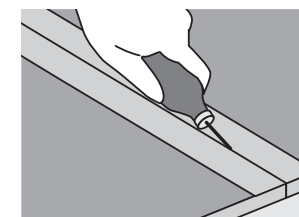
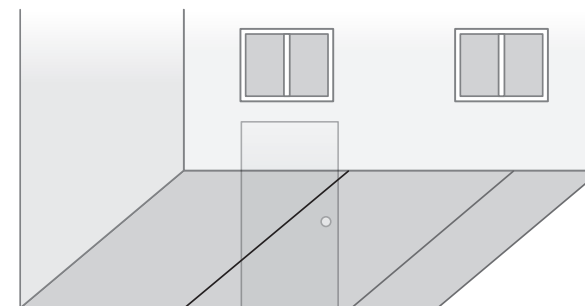


Následně použijte těžký válec (min. 50 kg), čímž zajistíte finální adhezi.

Težkým válcem vytlačte přebytečný vzduch od středu ke stranám. Stejným způsobem pokračujte i na druhé polovině. Odřízněte přebytečný materiál podél stěn pomocí řezačky.



16 ● Svařování za horka či za studena



Podrobnosti na straně 10

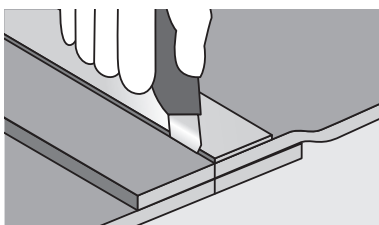
4. INSTALACE

Jako vodítko si prosím prostudujte konkrétní pokyny pro instalaci u jednotlivých skupin produktů a tabulku lepidel dle výběru společnosti Tarkett.

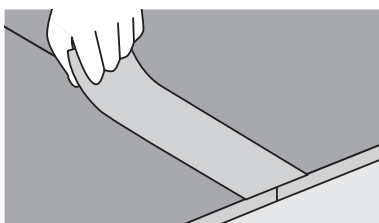


Svařování za studena (min. 24 hod. po provedení instalace):

► Překryjte podlahovinu přes sebe

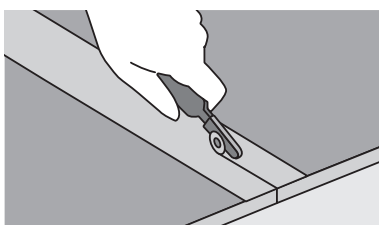


- Provádějte 24 hod. po instalaci.
- Překryjte oba pásy tak, aby vzor navazoval na sebe.
- V místě překrytí provedte dvojitý řez nebo v případě silné podlahoviny podél kovového pravítka.



! Výsledkem by měla být velmi úzká spára.

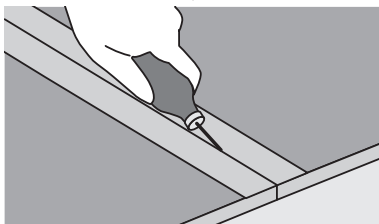
- Upevněte speciální maskovací pásku, vycentrujte ji nad prořezanou spárou a pak ji prořízněte ve spáře pomocí kolečkového nože.
- Aplikujte tekutinu pro studený svar. Jehlu přitom vtlačte hluboko do spáry.



! Pozor: přesvědčte se, že po celé spáře aplikujete dostatek tekutiny.

- Po 10 minutách by tekutina na maskovací pásce měla zaschnout. Opatrně odstraňte pásku směrem dozadu.

► Aplikujte studený svar



! Spára je pochozí za 24 hod.

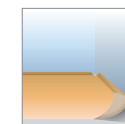
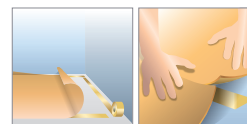
4.1 SPECIÁLNÍ PRODUKTY

Pro linoleum, vodivou podlahovinu, schody a podlahovinu pro mokré místnosti použijte příslušné konkrétní návody k instalaci.

4.2 PŘÍSLUŠENSTVÍ

Pro ukončování instalace je k dispozici řada příslušenství: schodové profily a lemy, výstražné pruhy a značky, stěnové profily, sokly...

5. DŮLEŽITÉ INFORMACE



Typ podkladu - Instalace	Celoplošně lepený - velké plochy > 25 m ²	Částečně lepený - středně velké plochy < 25 m ²	Volná pokládka - malé plochy < 12 m ²
POKLÁDKA NA NOVÝ PODKLAD	✓	✓	✓
	Podklad musí být vodorovný, čistý, bez značek (od popisovačů, fixů všeho druhu, kuličkových per, barev apod., které by mohly způsobit barevné změny v důsledku migrace.) Suchý, pevný a hladký povrch nesmí být vystaven vlhkosti, savost musí být kontrolována a v případě potřeby upravena vhodným nátěrem nebo vyrovnávací stěrkou.		
Starý podklad - Linoleum	✓	✓	✓
	Stávající podlahy musí být v dobrém stavu (bez rozlepení a trhlin), očištěny a odstraněny od mastnoty a prachu. Tarkett Touch se nedoporučuje pro instalaci na velmi pružné podlahoviny (textilní nebo pěnové podložky).		
Starý podklad - PVC		✗	
	Jedná se o velmi pružné podlahoviny (textilní nebo pěnové podložky). Před pokládkou odstraňte veškeré existující vinylové podlahové krytiny.		
Koberce a textilní podklad		✗	
	Tarkett vinylové role nelze pokládat na koberce a jiné textilní podlahové krytiny. Ty musí být odstraněny ještě před pokládkou.		
Parkety a laminátové podlahy (lepené a plovoucí)	✓	✓	✓
	Pouze v případě, že podlaha nemá spáry a nejsou uvolněna žádná prkna nebo lamely parket. Uvolněná prkna musí být vždy zajištěna.		
	Ujistěte se, že původní dřevěná podlaha je před zahájením pokládky řádně obroušena a vysáta. V případě rizika zadržování vlhkosti v podkladu se pokládka lepním nedoporučuje.		
Dlažba	✓	✓	✓
	Instalace na dlaždice může způsobit nerovný povrch (viditelnost spár dlaždic na povrchu podlahy). Z tohoto důvodu se pokládka na dlaždice nedoporučuje. Pro zajištění rovného podkladu je nutno použít vyrovnávací směs. Pokud nejsou spáry viditelné, můžeme podlahu položit nebo nalepit. Mastnota a prach musí být odstraněny.		
Příslušenství pro pokládku	Tarko Spray Položka č.: GB/FR/DE/NL/PL: 1460 003 GB/SW/SPA/IT/PT: 1460 008	V případě volné pokládky a částečně lepené pokládky doporučujeme použití oboustranné lepicí pásky, která zafixuje podlahu k podkladu a usnadní pokládku.	
Kompatibilní s podlahovým topením	✓	✓	✓